

NOVA CAPELLA FLOOD TYP FL

INDUSTRIE- UND FASSADENSTRAHLER
FÜR DIE BELEUCHTUNG VON
INDUSTRIEBEREICHEN UND
ANSTRAHLUNG VON FASSADEN
HOHE EFFIZIENZ 125-142 lm/W
EINFACHE WARTUNG



RoHS

RISIKO
GRUPPE
0

IP
66

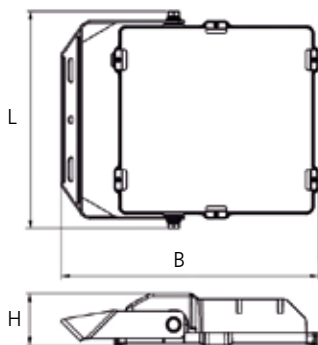
IK 09

100.000
h

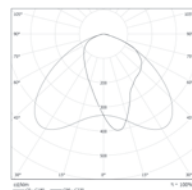
KLASSE
I



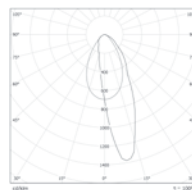
- NOVA CAPELLA FLOOD TYP FL
- Anbaustrahler, direkt strahlend
- Für eine flächige Ausleuchtung von großen Industriebereichen, Flughäfen, Docks und Plätzen
- Hochleistungsstrahler
- Leuchtgehäuse aus Aluminiumlegierung, Schrauben aus rostfreiem Stahl AISI 304
- Farbe Oberfläche pulverbeschichtet schwarz RAL 9006 oder RAL 9005
- Leuchtenabdeckung Glas
- Ausstrahlwinkel asymmetrisch LVK 1,2,3
- Lichtstromrückgang 100.000h (L80/B10 bei 25°C)
- Umgebungstemperatur ta -30 bis +50°C
- Schutzart IP66
- IK09
- Nennspannung 220-240V - 50/60Hz
- Überspannungsschutz 10kV
- Schutzklasse SK I



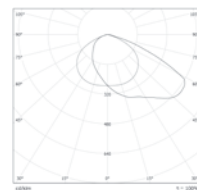
asymmetrisch 1



asymmetrisch 2



asymmetrisch 3



Artikelnummer	Leistung [W]	Lichtstrom [lm]	Farbtemperatur [K]	Farbwiedergabe [Ra]	Gewicht [G]	Abmessungen L x B x H [mm]
RSL-FL-30-740-XX	30	4.050	4000	> 70	1,9	300 x 240 x 69
RSL-FL-50-740-XX	50	6.250	4000	> 70	2,1	300 x 240 x 69
RSL-FL-100-740-XX	100	12.500	4000	> 70	3,4	335 x 295 x 71
RSL-FL-150-740-XX	150	18.750	4000	> 70	4,5	375 x 320 x 75
RSL-FL-200-740-XX	200	25.000	4000	> 70	5,5	400 x 345 x 78
RSL-FL-300-740-XX	300	37.500	4000	> 70	8,3	464 x 410 x 83

Um den Ausstrahlwinkel zu bestimmen, ersetzen Sie das XX in der Artikelnummer mit as 1 = asymmetrisch 1, as 2= asymmetrisch 2, as 3 = asymmetrisch 3 strahlend. Der Strahler ist mit der Farbtemperatur 5000K und einer Effizienz von 142 lm/W erhältlich.