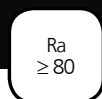
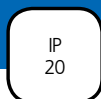


NOVA ELECTRA LICHTBAND

PAT
UNIVERSELL EINSETZBARES
LED-LICHTBANDMODUL
EINFACHE, SCHNELLE MONTAGE AN
VORHANDENE TRAGSCHIENEN
VON U.A. SITECO, RIDI, REGIOLUX,
PHILIPS, ZUMTOBEL, TRILUX USW.
EINSATZ FÜR 1- UND 2-FLAMMIGE
T8- UND T5-LICHTBANDSYSTEME

Option: dimmbar DALI
FLICKER-FREE (40.000 Hz)

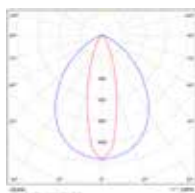
NEU



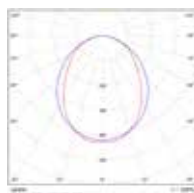
- NOVA ELECTRA LICHTBAND
- Tiefstrahlend, optimale Lichtlenkung durch Linsentechnik
- Abstrahlwinkel: Breitstrahlend 90°, Tiefstrahlend 20°
- 4-stufiger DIP-Schalter (50 % / 68 % / 75 % / 100 %) oder DALI-Dimmung
- Hochwertiges Gehäuse aus Aluminium und Polycarbonat
- Abdeckung: diffus
- Farbe: silber
- Spannung: 220 V - 240 V AC, 50/60 Hz
- Anschlussart: mit Stecker, 7-polig
- Umgebungstemperatur: -20 °C bis +45 °C
- LED-Anzahl: 394

- Lebensdauer: > 50.000 Stunden [L80,B10]
- Anzahl der Schaltzyklen: > 500.000
- Standardabweichung des Farbwertes: < 5 Stufen
- Schutzart: IP20
- Schutzklasse: I
- Bruchsicher, geeignet für den Einsatz in IFS-zertifizierten Bereichen
- Weiterverwendung vorhandener Tragschienen und Aufhängungen
- Keine Verwendung der alten elektrischen Installation
- das System ist mit kompletter neuer Verkabelung und neuen Steckkontakten ausgestattet

20°



90°



Artikelnummer	Leistung [W]	Lichtstrom [lm]	Farbtemperatur [K]	Farbwiedergabe [Ra]	Ausstrahlwinkel [°]	Effizienz [lm/W]	Abmessungen LxBxH [mm]	Gewicht [kg]
ND-LC-002-8X0-90-7P	58	8700	4000/5000	≥ 80	90	150	1528 x 67 x 65	2,45
ND-LC-002-8X0-20-7P	58	9300	4000/5000	≥ 80	20	160	1528 x 67 x 65	2,45
Zubehör								
ND-LC-002-LEER	Leermodul							
ND-LC-002-END	Endstück							
ND-LC-002-AN	Anschluss-Stecker							
ND-LC-002-VK	Verbindungskabel							

Sollten Sie die dimmbare Ausführung DALI benötigen, ergänzen Sie die Artikelnummer mit DA (Ausstrahlwinkel 90°, 8200lm, 68W)
Um die Farbtemperatur zu bestimmen, ersetzen Sie das X in der Artikelnummer für 4000K mit X=4 und für 5000K mit X=5

INFORMATION

Montageinformationen

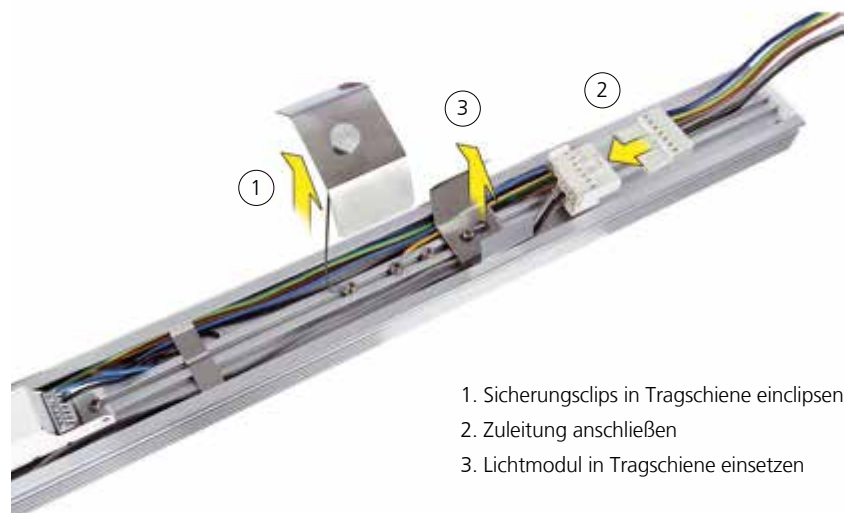
- für Leerfelder sind Leermodule und Verbindungskabel erhältlich.
- Anschluss mit Anschlussstecker, 7-polig, optional
- geeignet als Ersatz für ein konventionelles ein- oder zweiflammiges T8/T5-Lichtbandsystem
- Durchgangsverdrahtung 5 x 2,5mm²
- Das Vorschaltgerät ist verschiebbar auf der Leuchte montiert
- Montageklammern sind verschiebbar auf der Leuchte befestigt

TRAGSCHIENEN-KOMPATIBILITÄTSLISTE

Tragschienen-typ	Model-version	Hinweis	Abmessungen B x H [mm]
Trilux	07650 xx	-	63 x 41
	218120 (7761/7861)	Einbau möglich, nach Demontage der Halter für die Geräteträger	60 x 68
	7910X/7920X	-	60 x 40
	07690 xx	-	63 x 41
	TXA XX	Montageclipsystem 1 muss demontiert werden, Montagehilfe muss gekürzt werden	65xL x 51
Ridi	VLG 2XX	Montage nur in stromloser Tragschiene	65xL x 51
Regent	Trag	Montage nur in stromloser Tragschiene	65xL x 51
Regiolux	SDT XX	-	63 x 46
Siteco	DUS	-	68 x 55
	Modario	Nach Einbau entsteht eine Schattenfuge zur Tragschiene	58 x 43
Siemens	5LS927 3-OE	Einbau möglich, nach Demontage der Halter für die Geräteträger	57 x 57
Siemens/Siteo	5LI80 XX	Einbau möglich, nach Demontage der Halter für die Geräteträger	57 x 57
Philips	Maxos TL5	-	83 x 38
	Maxos TL-D	-	83 x 38
	TTX400	-	63,5 x 48
Ludwig	TR50W	Montageclipsystem 2 muss demontiert werden	69 x 53
LiteLicht	Q-Rail Q-TS	Montageklammersystem 1 muss demontiert werden	70 x 45
Kandem	SV70, SV75	Montageclipsystem 2 muss demontiert werden	69 x 53
Zumtobel	ZX2	-	61 x 51
Fluolite	TRZ	-	60 x 45
Litec	N/A	Montageclipsystem 2 muss demontiert werden	69 x 53
AEG	Gealux-TS XX	Einbau möglich, nach Demontage der Halter für die Geräteträger	51 x 54
RZB	Planos	Montageclipsystem 2 muss demontiert werden	69 x 53



Kompatibel zu allen gängigen Lichtbandsystemen



1. Sicherungsclips in Tragschiene einclipen
2. Zuleitung anschließen
3. Lichtmodul in Tragschiene einsetzen